



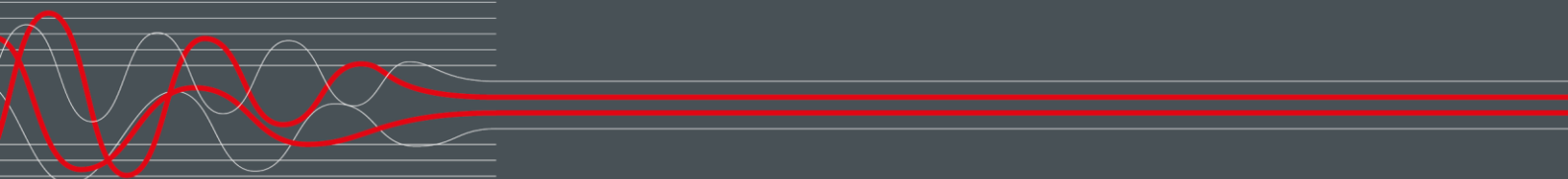
M A H A G R O U P

C_RGA 7.5 | 8.5 UC

Pont élévateur à colonnes mobiles

Extrait de la notice d'instructions originale

BA492501_101-fr



BA492501_101-fr
2023-11-15a

© MAHA Maschinenbau Haldenwang GmbH & Co. KG

Toute communication ou reproduction de ce document, sous quelque forme que ce soit, et toute exploitation ou communication de son contenu sont interdites, sauf autorisation expresse. Tout manquement à cette règle est illicite et expose son auteur au versement de dommages et intérêts. Tous droits réservés dans le cas de la délivrance d'un brevet, d'un modèle d'utilité ou d'un modèle de présentation. Si l'exactitude des informations contenues dans ce document a été soigneusement vérifiée, des erreurs ne sauraient être néanmoins totalement exclues. Les illustrations sont données à titre d'exemple et peuvent différer du produit original. Nous nous réservons le droit de procéder à tout moment à des modifications techniques sans aucun préavis.

Fabricant

MAHA Maschinenbau Haldenwang GmbH & Co. KG
Hoyen 20
87490 Haldenwang
Germany

Phone: +49 8374 585-0
Fax: +49 8374 585-590
Mail: maha@maha.de
Web: www.maha.de

Service après-vente

MAHA SERVICE CENTER
Maybachstraße 8
87437 Kempten
Germany

Phone: +49 8374 585-100
Fax: +49 8374 585-491
Mail: service@maha.de
Web: www.mahaservicecenter.de

Le présent document n'est qu'un extrait de la notice d'instructions originale.
Après réception de la livraison, il faut télécharger la version complète de la notice d'instructions originale sur le site web de MAHA ou d'en demander un exemplaire papier auprès de MAHA.

Sommaire

1	Consignes de sécurité générales.....	5
1.1	Introduction.....	5
1.2	Symboles et mots-clés.....	5
1.2.1	Dommages corporels.....	5
1.2.2	Dommages occasionnés aux produits, aux machines, aux installations.....	5
1.3	Comportement en cas de panne.....	6
1.4	Comportement en cas d'accidents.....	6
1.5	Exigences imposées aux opérateurs.....	6
1.6	Exigences imposées au personnel de service.....	6
1.7	Utilisation adéquate.....	7
1.8	Utilisation contraire à la destination.....	7
2	Transport, manipulation et stockage.....	8
2.1	Consignes de sécurité.....	8
2.2	Fourniture.....	8
2.3	Indications concernant l'emballage.....	8
2.3.1	Dimensions et poids.....	9
2.3.2	Centre de gravité du pont élévateur emballé.....	9
2.4	Transport et manipulation.....	9
2.4.1	Transport et manipulation des colonnes de levage.....	9
2.4.2	Transport et manipulation des batteries lithium-ion.....	10
2.5	Stockage.....	11
2.5.1	Stockage des colonnes de levage.....	11
2.5.2	Stockage et protection incendie des batteries lithium-ion.....	11
3	Utilisation.....	12
3.1	Positionnement des colonnes de levage.....	13
3.2	Adapter la réception du véhicule.....	14
3.3	Charger le véhicule.....	15
3.4	Éléments de contrôle et d'affichage.....	16
3.5	Mise en marche.....	17
3.6	Procédure de connexion (appairage).....	17
3.6.1	Connecter une colonne de levage.....	17
3.6.2	Raccorder les colonnes de levage à un réseau.....	17
3.6.3	Annuler la procédure de connexion.....	18
3.6.4	Défaillance d'une colonne de levage lors de l'appairage.....	18
3.7	Levage et abaissement.....	18
3.7.1	Montée sur un obstacle.....	18
3.7.2	Arrêt CE.....	19
3.8	Mode veille radio.....	19
3.9	Mode d'utilisation ALL.....	19
3.10	Mode d'utilisation SINGLE.....	19
3.11	Mode d'utilisation GROUP.....	20
3.12	Parcours rapide (SPEED).....	21
3.13	Désactiver / Ouvrir le réseau.....	21

3.14	Communication radio	21
3.15	Rechercher un nouveau canal radio	22
3.15.1	Erreur de communication (défaillance radio ou câble).....	22
3.15.2	Aperçu : statuts des voyants des colonnes de levage.....	23
3.16	Mode d'urgence par câble.....	23
3.16.1	Activer le mode d'urgence par câble.....	24
3.16.2	Quitter le mode d'urgence par câble	24
3.17	Affichage de la version du logiciel.....	24
3.18	Charger la batterie	24
4	Dépannage	26
4.1	Diagnostic	26
4.2	Codes d'erreur.....	26
5	Déclaration de conformité CE	27

1 Consignes de sécurité générales

1.1 Introduction

- Ce manuel d'utilisation doit être lu et compris attentivement avant toute utilisation.
- Il convient de tenir compte des consignes de sécurité spécifiques de chaque section du manuel d'utilisation.
- Il est impératif de respecter les procédures, les séquences énumérées ainsi que les consignes de sécurité correspondantes.
- Un exemplaire imprimé du manuel d'utilisation doit être en permanence disponible à proximité du pont élévateur.
- Les réglementations en vigueur relatives à la prévention des accidents et à la protection de la santé doivent être respectées.

1.2 Symboles et mots-clés

1.2.1 Dommages corporels



DANGER

signale un danger immédiat et imminent. S'il n'est pas évité, il entraîne la mort ou des blessures très graves.



AVERTISSEMENT

signale un danger potentiel. S'il n'est pas évité, il peut entraîner la mort ou des blessures très graves.



ATTENTION

signale un danger potentiel. S'il n'est pas évité, il peut entraîner des blessures légères.

1.2.2 Dommages occasionnés aux produits, aux machines, aux installations

INDICATION

indique une situation potentiellement dangereuse. Si elle n'est pas évitée, le produit ou quelque chose dans les environs peut être endommagé.

1.3 Comportement en cas de panne

- En cas de défauts, tels que le levage ou l'abaissement automatiques ou la déformation des pièces porteuses de la construction, baisser immédiatement le pont élévateur en position initiale ou le soutenir.
- Mettre hors service avec l'interrupteur principal et protéger contre toute utilisation non autorisée.
- Contacter le service.

1.4 Comportement en cas d'accidents

- Prévenir les secouristes, le service de secours et/ou le médecin urgentiste :
 - Où s'est produit l'accident (adresse, hall, ...) ?
 - Que s'est-il passé ?
 - Combien de personnes sont blessées ?
 - Quelles sont les blessures ?
 - Qui signale l'accident ?
- Rester calme et répondre aux questions.

1.5 Exigences imposées aux opérateurs

Toutes les personnes intervenant dans le fonctionnement de l'installation doivent :

- être âgées de plus de 18 ans,
- être mentalement et physiquement aptes à ses fonctions,
- avoir reçu une formation attestée et des instructions écrites, dans le cadre du fonctionnement de l'installation,
- avoir lu et compris la notice d'utilisation, notamment les indications relatives au comportement à adopter en cas de dysfonctionnement,
- disposer de l'expérience et des connaissances relatives à l'installation et risques connexes.
- être informées des directives de sécurité telles qu'elles sont consignées.

1.6 Exigences imposées au personnel de service

Les personnes chargées du montage, de la maintenance et/ou du démontage de l'installation doivent en outre :

- avoir reçu une formation attestée et des instructions écrites pour les travaux requis,
- pouvoir justifier d'une qualification correspondante pour les travaux sur l'équipement électrique de l'installation (par exemple en tant qu'électricien qualifié),

- pouvoir justifier de compétences sur les ponts élévateurs pour véhicules. Cela comprend des connaissances suffisantes dans le domaine des ponts élévateurs et des réglementations nationales pertinentes en matière de sécurité au travail, des réglementations de prévention des accidents et des règles techniques généralement reconnues, afin de pouvoir évaluer le bon état de marche du pont élévateur à contrôler, pour garantir la sécurité au travail.

Lors du contrôle, les personnes compétentes ne doivent pas seulement tenir compte de l'état actuel du pont élévateur. Elles doivent également être en mesure d'évaluer la manière dont se comporteront le pont élévateur et ses éléments de construction dans de bonnes conditions de fonctionnement, et la mesure dans laquelle l'usure, le vieillissement et d'autres facteurs similaires affectent la sécurité du pont élévateur.

1.7 Utilisation adéquate

- Ce pont élévateur du modèle avec fourches de roue est prévu exclusivement pour soulever et abaisser en toute sécurité des voitures particulières et des véhicules utilitaires, dans le cadre de travaux d'entretien et de réparation. Pour soulever d'autres véhicules et charges, utiliser des dispositifs de suspension adaptés sur les colonnes de levage avec chariots de levage à bride.
- La charge admissible indiquée sur la plaque signalétique ne doit pas être dépassée.
- Seuls les véhicules adaptés à l'équipement de levage par leur forme et la position des points de levage peuvent être soulevés.
- Le pont élévateur doit uniquement être utilisé à des températures comprises entre 5 °C et 40 °C avec une humidité maximale de 50 % (à 40 °C) dans l'air.
- Le pont élévateur doit être protégé à tout moment des intempéries directes, par exemple en utilisant le capot de protection fourni.
- Lorsque les vents soufflent à plus de 6 m/s, réserver l'utilisation aux lieux fermés et abaisser la charge.
- Le pont élévateur doit être utilisé uniquement sur un sol plat et suffisamment résistant, avec une inclinaison du sol de 1° maximum.
- Le pont élévateur ne doit pas être modifié sans l'autorisation écrite et expresse du fabricant. En cas d'infraction, la déclaration de conformité perd sa validité.

1.8 Utilisation contraire à la destination

- Il est interdit de soulever des véhicules et charges avec des dispositifs de suspension non autorisés à cet effet.
- Le transport de personnes, notamment le transport de personnes avec la charge, n'est pas autorisé.

- Il est interdit de soulever la charge à l'aide d'un engin de levage supplémentaire.
- Le pont élévateur ne doit être utilisé ni dans des établissements présentant des risques d'explosion et d'incendie ni dans les locaux humides (stations de lavage, p. ex.).

2 Transport, manipulation et stockage

2.1 Consignes de sécurité



AVERTISSEMENT

- Porter un équipement de protection individuelle.
 - Il est interdit de stationner sous des charges en suspens !
 - S'assurer que les colis ne tombent pas avant de desserrer les sangles d'emballage et maintenir une distance de sécurité. Le retour des sangles d'emballage peut causer des blessures !
 - Seuls des engins de levage et des moyens de butée adaptés au type et à la charge admissible peuvent être utilisés pour le levage.
 - Il convient toujours de s'assurer que les pièces à transporter sont suspendues ou chargées correctement et de manière à éviter les chutes, en tenant compte de leur taille, leur poids et leur centre de gravité. Respecter la directive de transport.
-

2.2 Fourniture

Les colonnes de levage sont fournies debout, soit arrimées entre elles, soit emballées individuellement sur palette, en fonction du nombre de pièces et de la destination. La livraison comprend :

- 1 colonnes individuelle mobile avec 1 batterie lithium-ion
- 1 tag NFC pour l'appairage des colonnes de levage
- 1 chariot hydraulique
- Notice d'utilisation et autres documents
- Emballage de transport
- Autres accessoires en option éventuels

Le nombre et le contenu des colis livrés doivent être vérifiés pour s'assurer qu'ils ne sont pas endommagés et qu'ils sont complets, conformément à la confirmation de commande. Tout dommage lié au transport doit être immédiatement documenté et signalé au transporteur.

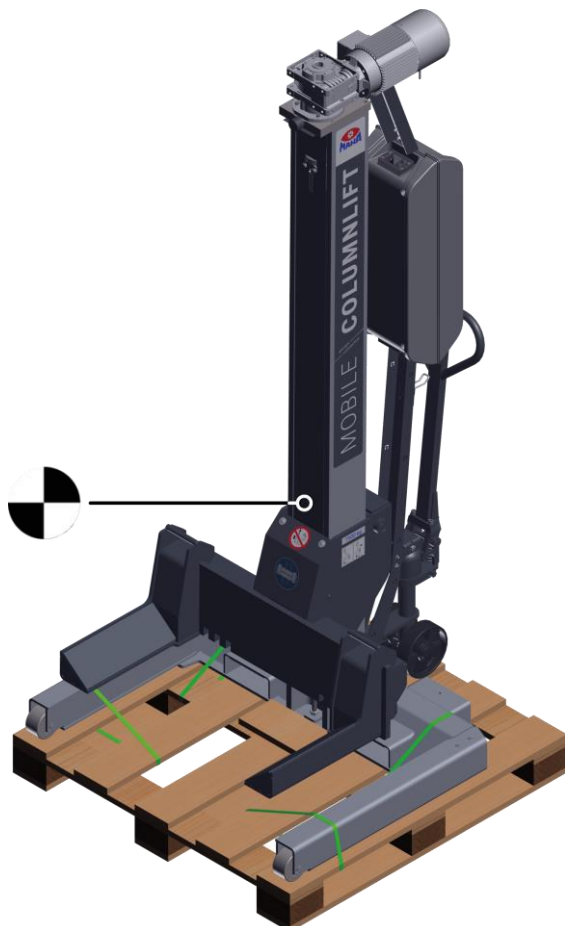
2.3 Indications concernant l'emballage

Les restes d'emballages doivent être mis au rebut conformément aux dispositions environnementales en vigueur.

2.3.1 Dimensions et poids

Dimensions (L x l x H) 1280 x 1200 x 2620 mm
Poids env.....550 kg
(Données valables pour l'emballage des palettes)

2.3.2 Centre de gravité du pont élévateur emballé



2.4 Transport et manipulation

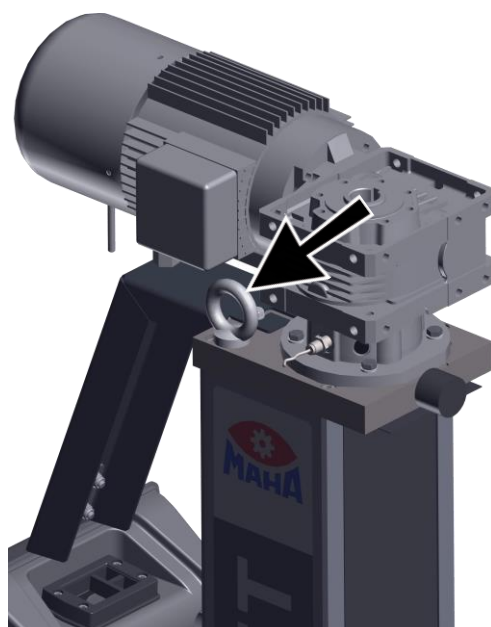
2.4.1 Transport et manipulation des colonnes de levage

Pour le transport des colonnes de levage, jamais les soulever par le chariot élévateur, mais toujours par la palette ou par les entrées du chariot élévateur ! Pour cela, le chariot élévateur doit se trouver à environ 150 mm au-dessus de la position finale inférieure.

En guise d'alternative au transport par chariot élévateur, il est également possible d'utiliser l'anneau de levage sur la plaque de recouvrement de la colonne de levage, par exemple pour le transport par grue de colonnes individuelles. L'anneau de levage doit être particulièrement bien serré.



Transport par les entrées du chariot
élevateur ▲



Anneau de levage pour le transport par
grue ►

2.4.2 Transport et manipulation des batteries lithium-ion






La batterie lithium-ion est montée en usine dans le boîtier de commande de la colonne de levage, fixée en toute sécurité par une sangle et câblée afin d'être opérationnelle. Lors de la livraison, un capot en plastique transparent est placé au-dessus de la colonne de levage ou du boîtier de commande afin de le protéger du transport et de l'humidité.

En principe, lors du transport et de la manipulation des batteries lithium-ion, il convient d'éviter les fortes secousses, les chocs (dommages mécaniques), l'humidité (pluie) et l'exposition directe au soleil, et de prendre des mesures garantissant un transport sans risque (sécurisation des charges).

Lors du transport, les batteries lithium-ion se voient attribuer les numéros ONU suivants (numéros d'identification pour les substances dangereuses) :

- UN 3480 – Batterie Li-Ion non fournie dans les équipements (appareils), pièce de rechange
- UN 3481 – Batterie Li-Ion fournie avec les équipements (appareils)

Pour les modes de transport routier/ferroviaire/marin/aérien, le marquage suivant est apposé en usine :

Expédition	Emballage	Étiquetage	Position de l'étiquetage
Pièce de rechange	Emballage individuel en carton	  	Sur le carton
Dans le boîtier de commande de la colonne de levage	Capot en plastique transparent sur la colonne de levage / le boîtier de commande	 	Sur le capot en plastique

2.5 Stockage

2.5.1 Stockage des colonnes de levage

Les colonnes de levage doivent être stockées dans un endroit couvert, à l'abri de la lumière directe du soleil. Pendant le stockage, l'humidité doit être faible et la température comprise entre 0 °C et +40 °C. Les colonnes de levage ne doivent pas être empilées.

2.5.2 Stockage et protection incendie des batteries lithium-ion

Pour le stockage ou la mise à disposition et pour la protection incendie des batteries au lithium-ion, il convient de respecter les réglementations et directives nationales applicables ainsi que les réglementations des pompiers et des assureurs.

Veillez prendre contact dans les délais avec les pompiers et/ou votre assureur immobilier.

Le stockage doit se faire dans un endroit frais et bien ventilé. Respecter une distance de sécurité par rapport aux matériaux inflammables de min. 2 m.

Afin de prolonger leur durée de vie, les batteries lithium-ion doivent toujours être stockées dans un endroit sec et dans la plage de température spécifiée. En cas de stockage prolongé, il convient de vérifier le niveau de charge tous les 3...4 mois, et de procéder à une recharge si nécessaire.

Seules des batteries au lithium-ion en parfait état technique (non endommagées, non déformées, etc.) peuvent être installées.

3

Utilisation



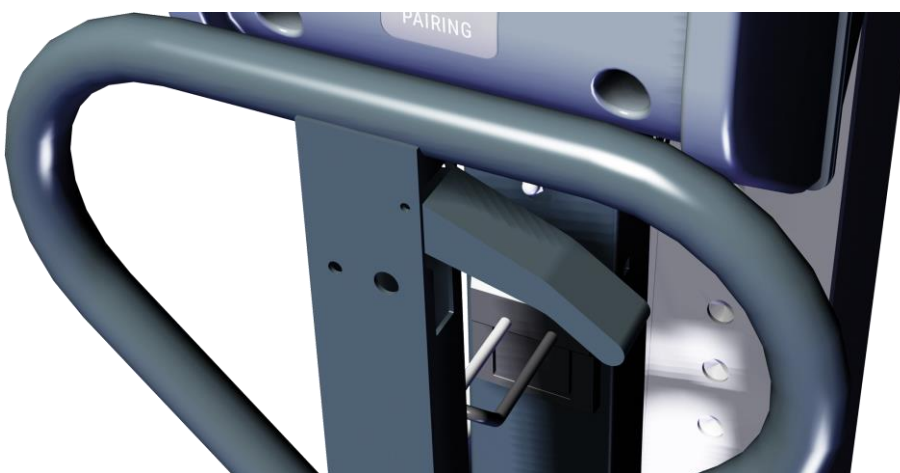
AVERTISSEMENT

- Respecter les instructions détaillées.
- Observer les prescriptions en matière de prévention des accidents.
- Porter un équipement de protection individuelle.
- Procéder à un contrôle visuel et fonctionnel avant de démarrer le travail quotidien (voir section « Plan de contrôle et de maintenance »).
- Tout défaut doit être immédiatement documenté et signalé au service client.
- La charge admissible indiquée sur la plaque signalétique ne doit pas être dépassée.
- Seuls les véhicules adaptés à l'équipement de levage par leur forme et la position des points de réception peuvent être soulevés.
- Les fourches de roue doivent être réglées de manière à éviter toute chute du véhicule du pont élévateur en cas de crevaison.
- L'utilisation du pont élévateur est autorisée uniquement avec des revêtements de protection et des dispositifs de sécurité montés et intacts.
- Ne jamais toucher les pièces mobiles.
- Ne jamais utiliser d'engin de levage supplémentaire pour soulever une charge.
- Respecter toutes les distances de sécurité dans toutes les directions pour le véhicule et le pont élévateur.
- Ne laisser aucun obstacle dans la zone de travail de la charge et du pont élévateur. En cas de visibilité restreinte, utiliser des guides.
- Les portières du véhicule doivent être fermées en le soulevant et l'abaissant.
- Il est interdit de transporter des personnes.
- Il est interdit de monter sur un véhicule soulevé ou sur la plateforme élévatrice.
- Lors du processus de levage et d'abaissement, aucune personne et aucun objet ne doit se trouver dans la zone de sécurité de la charge et du pont élévateur.
- Observer la charge et la plateforme élévatrice lors du levage et de l'abaissement. En cas d'irrégularités, il faut immédiatement interrompre le déplacement ou actionner l'un des boutons d'arrêt d'urgence.
- Il existe un risque de trébucher sur les dispositifs de suspension de charge posés au sol.
- Aucune pièce ne doit être déposée sur le pont élévateur et sur le véhicule à soulever.
- Tenir propre le pont élévateur et la zone de travail. **ATTENTION** : Risque de

chute dû au sol grassex !

- Protéger de l'humidité toutes les pièces du système électrique.
 - Faire attention en laissant tourner les moteurs de véhicules. **ATTENTION :** Risque d'intoxication !
 - Il est interdit de modifier ou de désactiver les dispositifs de sécurité !
 - En principe, les modifications structurelles sont interdites et entraînent le retrait de l'autorisation d'exploitation.
 - Le fonctionnement par impulsions doit être évité pour éviter toute surchauffe du moteur. Au lieu de cela, traverser rapidement.
 - Pendant les pauses et à la fin de la journée de travail, le système doit être éteint et protégé contre toute utilisation non autorisée.
-

3.1 Positionnement des colonnes de levage



Prise pour doigt sur la barre de traction du chariot hydraulique

Les colonnes de levage peuvent être déplacées et positionnées sur un sol plat et lisse au moyen d'un chariot hydraulique avec barre de traction. Le chariot hydraulique avec barre de traction fonctionne comme une transpalette. La prise de doigt possède trois réglages possibles (voir illustration) :

- Pour soulever, placer la prise de doigt en position basse et pomper avec la barre à la hauteur souhaitée.
- Tirer la prise de doigt vers le haut pour l'abaisser.



ATTENTION

Lors de l'abaissement, aucune pièce du corps ni aucun objet ne doit se trouver sous la colonne de levage !

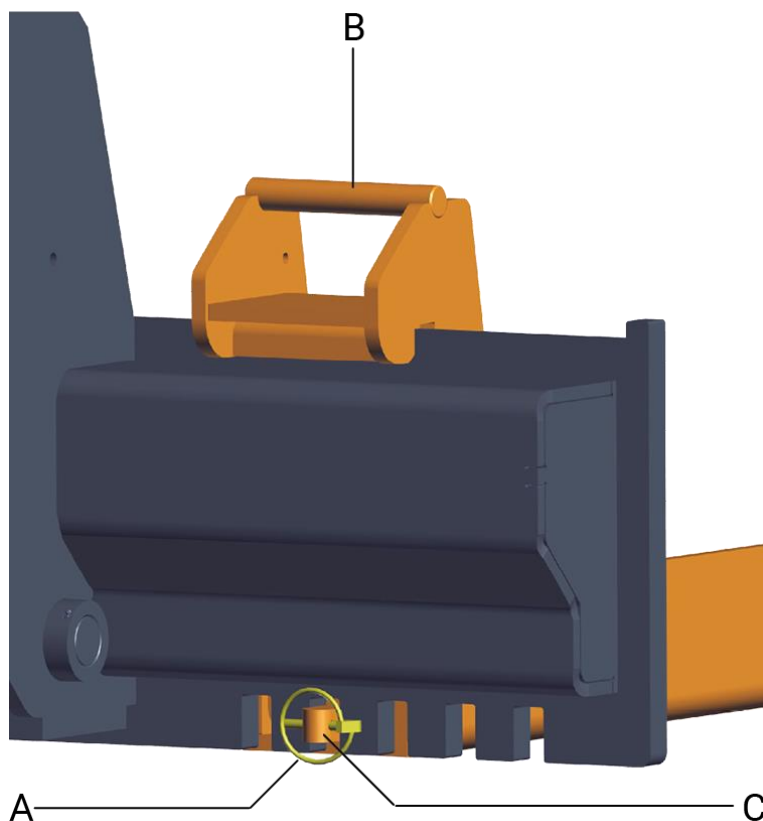
- Pour déplacer la colonne de levage, amener la prise de doigt en position centrale.

3.2 Adapter la réception du véhicule



AVERTISSEMENT

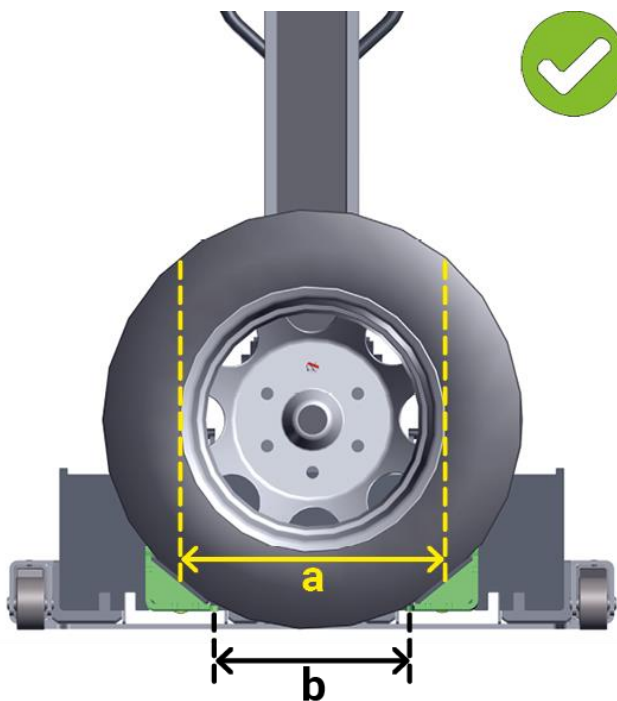
Éviter de répartir le poids de façon non homogène. Risque de basculement !
Après l'ajustement, remettre la goupille rabattable en place et la bloquer.



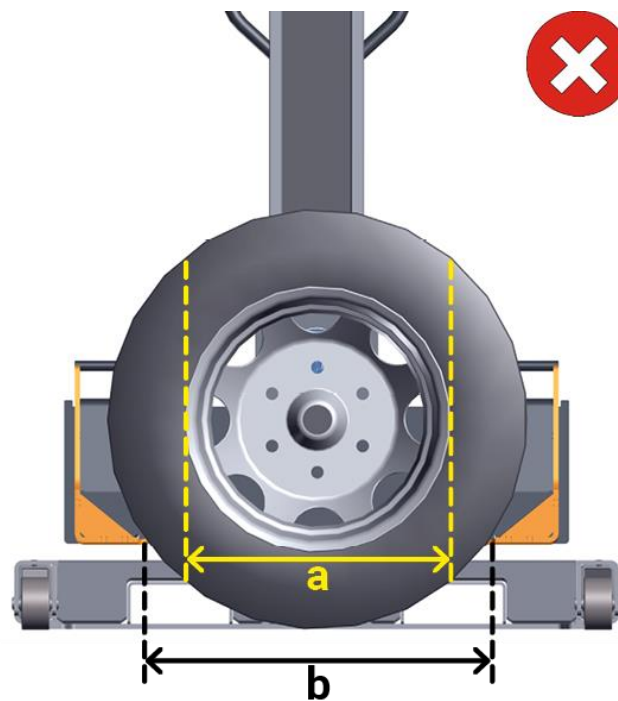
- 1 Ôter la goupille rabattable (A) pour le déverrouillage.
- 2 Incliner la fourche de roue au niveau de la poignée (B) et de l'extrémité avant, et la positionner dans l'encoche souhaitée à l'aide de la cheville d'arrêt (C).
- 3 Et la sécuriser à nouveau avec la goupille rabattable. Vérifier que les fourches de roue sont correctement sécurisées.
- 4 Répéter l'opération pour la deuxième fourche de roue. Les fourches de roue doivent toujours être positionnées de façon symétrique à la colonne de levage pour garantir une répartition homogène de la charge !

En cas d'utilisation de fourches de roues, il est possible de régler leur largeur libre.

Pour que la roue ne traverse pas en cas de crevaison, le diamètre de la jante (a) doit toujours être clairement supérieur à la largeur libre de la fourche (b) (voir illustration) !



Fourches de roue réglées correctement : $a > b$



Fourches de roue au réglage trop large : $b > a$

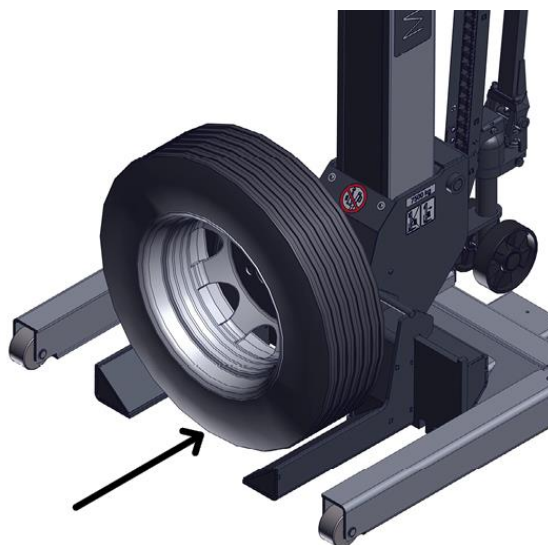
3.3 Charger le véhicule



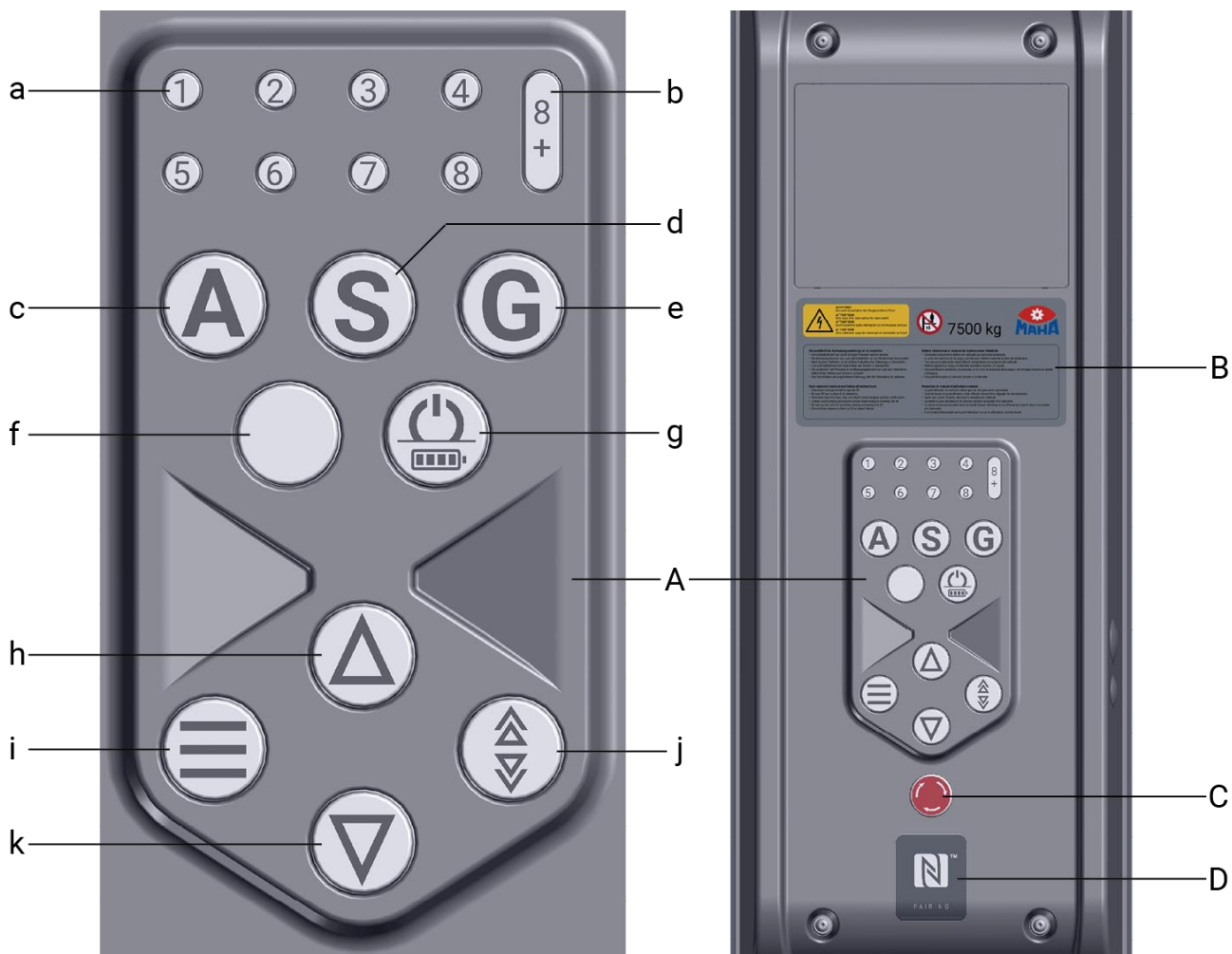
AVERTISSEMENT

Avant de soulever un véhicule, il est impératif de s'assurer qu'aucun objet ne se trouve sous la surface de contact de la colonne de levage. Risque de basculement !

Pousser les attachements du véhicule de chaque colonne de levage jusqu'à la butée sous les roues ou les points de réception du véhicule à soulever.



3.4 Éléments de contrôle et d'affichage



- | | |
|---|------------------------------|
| A Panneau de commande | f Voyant ERREUR |
| a Voyants des colonnes de levage 1...8 | g Touche MARCHÉ/ARRÊT |
| b Voyant des colonnes de levage 8+ | h Touche MONTÉE |
| c Touche ALL | i Touche FONC |
| d Touche SINGLE | j Touche SPEED |
| e Touche GROUP | k Touche DESCENTE |
| B Notice d'utilisation abrégée | |
| C Bouton coup de poing d'arrêt d'urgence | |
| D Champ de capteur NFC | |

3.5 Mise en marche

Pour activer une colonne, la touche MARCHE/ARRÊT doit être actionnée rapidement. Un autotest est ensuite effectué, tous les voyants s'allument alors rapidement et le signal sonore retentit brièvement. La touche MARCHE/ARRÊT reste allumée en continu.



Si les colonnes de levage sont enclenchées alors que le bouton d'arrêt d'urgence est actionné, un code d'erreur est émis (voir section « Dépannage > Codes d'erreur »).

3.6 Procédure de connexion (appairage)



Appairage des colonnes de levage via un tag et un champ de capteur NFC

3.6.1 Connecter une colonne de levage

Pour mettre une colonne de levage individuelle en service après l'avoir allumée, il convient d'approcher deux fois le tag NFC du champ de capteur dans un court intervalle de temps. Après la première fois, le signal sonore retentit 1 fois brièvement et le voyant de la colonne de levage 1 s'allume. À la confirmation suivante avec le tag NFC, le signal sonore retentit à nouveau, la touche ALL s'allume et les touches MONTÉE et/ou DESCENTE s'allument en bleu. La colonne est opérationnelle.

3.6.2 Raccorder les colonnes de levage à un réseau

Pour raccorder les colonnes de levage en réseau (min. 1 à max. 8 colonnes) après la mise en marche, les colonnes sélectionnées doivent être présélectionnées **1 fois** l'une après l'autre avec le tag NFC.

Pour fermer le réseau, le tag NFC doit être rapproché une seconde fois du champ de capteur de la dernière colonne ajoutée. Le signal sonore confirme l'opération par l'émission de 2 bips rapides.

Le réseau est alors fermé. Pour ajouter une nouvelle colonne dans le réseau, celui-ci doit être ouvert et recomposé.

Les voyants des colonnes de levage indiquent en s'allumant les colonnes de levage actives. Les chiffres 1 à 8 sont disposés dans l'ordre de l'appairage.



La première colonne de levage qui a été appairée se voit attribuer le numéro 1, la deuxième, le numéro 2, etc.

Il est donc recommandé, lors de l'appairage, d'ajouter les colonnes de levage au réseau l'une après l'autre, afin de pouvoir identifier facilement quelle colonne de levage se trouve à quelle position du véhicule à soulever.

IMPORTANT : Il convient de garantir que seules les colonnes destinées à être utilisées sur le véhicule sont regroupées dans un réseau.

3.6.3 Annuler la procédure de connexion



AVERTISSEMENT

En cas de non-utilisation ou **avant** le déplacement vers un autre véhicule, un réseau existant doit être libéré en appuyant sur la touche MARCHE/ARRÊT !

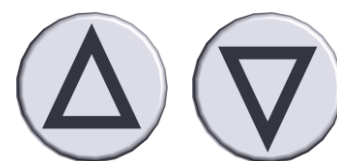
Pendant la procédure de connexion, les données sont enregistrées sur le tag NFC et dans les colonnes de levage appariées, qui doivent être supprimées si la procédure de connexion est interrompue. Le réseau doit impérativement être fermé au préalable. Un appui prolongé sur la touche MARCHE/ARRÊT, le réseau est ensuite rouvert, les données dans les colonnes de levage appariées sont alors effacées.

3.6.4 Défaillance d'une colonne de levage lors de l'appairage

Si une colonne de levage présente une erreur, elle ne peut être intégrée à un réseau. Lors de la tentative d'appairage avec le tag NFC, 5 bips retentissent et l'appairage est refusé. Pour connecter cette colonne de levage, l'erreur doit être réparée au préalable.

3.7 Levage et abaissement

Les touches MONTÉE ou DESCENTE permettent de déplacer le pont élévateur. Si l'une des touches ou les deux s'allument en bleu, le déplacement dans la direction correspondante est possible.



Si les touches ne s'allument pas, soit le déplacement est impossible, soit l'installation est commandée depuis une autre colonne de levage. Dans un réseau, il n'est possible d'utiliser qu'une colonne à la fois.

3.7.1 Montée sur un obstacle

Si, lors de l'abaissement, le véhicule rencontre un obstacle de manière inattendue, la commande interrompt l'abaissement.

La touche DESCENTE est éteinte, et la touche MONTÉE clignote brièvement de manière répétée. Sur les autres colonnes de levage du réseau, la touche DESCENTE ne clignote pas non plus, et la touche MONTÉE reste allumée.

Pour les libérer, il faut les déplacer vers le haut jusqu'à ce que les touches DESCENTE de toutes les colonnes de levage s'allument à nouveau.

3.7.2 Arrêt CE

L'arrêt CE est paramétré lors de l'usinage.

Lors de l'abaissement des colonnes de levage, le mouvement d'abaissement est interrompu dès qu'un chariot de levage du réseau a atteint l'arrêt CE. Le signal sonore retentit alors 1 fois.

En appuyant une nouvelle fois sur la touche DESCENTE, les chariots de levage continuent à descendre. Le signal sonore retentit en permanence lors de la descente, tant que la colonne avec la hauteur de levage la plus basse se trouve dans la zone d'arrêt CE.

3.8 Mode veille radio

Le mode veille radio est désactivé à la livraison.

Si aucune action n'est effectuée sur la commande du pont élévateur pendant 5 minutes, le groupe de colonnes de levage passe en mode « Veille radio » et libère le canal radio utilisé. Toutes les 4 secondes, les voyants ou les voyants des touches de commande qui étaient allumées jusqu'alors continuent de clignoter brièvement.

Si une touche d'une colonne est actionnée en mode veille radio, le signal sonore retentit tant que la touche est actionnée. Pour quitter le mode veille radio, la touche MARCHE/ARRÊT doit être actionnée rapidement. Ensuite, les voyants clignotent rapidement pendant que la commande recherche un canal radio libre. Dès que les voyants restent allumés, le réseau de colonnes de levage est à nouveau opérationnel.

3.9 Mode d'utilisation ALL

En mode ALL, les touches MONTÉE ou DESCENTE permettent de déplacer l'ensemble du groupe, c'est-à-dire toutes les colonnes de levage. Tous les voyants des colonnes se trouvant dans le réseau restent allumés.



Si, pour une colonne du réseau, la touche <A> clignote, le réseau ne peut être déplacé. Normalement, il y a alors une erreur, ou au moins une colonne de levage se trouve en mode SINGLE ou GROUP.

3.10 Mode d'utilisation SINGLE

Pour pouvoir déplacer certaines colonnes de levage du réseau fermé, par exemple pour libérer ou réajuster une roue individuelle, le mode SINGLE peut être activé sur les colonnes de levage souhaitées.



Plusieurs colonnes de levage d'un réseau peuvent se trouver simultanément en mode SINGLE.

IMPORTANT : Il faut alors s'assurer que la charge soulevée reste stable.

Pour activer le mode SINGLE sur une colonne, appuyer sur la touche SINGLE <S>. Le signal sonore retentit une fois. Il faut ensuite confirmer ce choix dans les 10 secondes en approchant le tag NFC sur le champ de capteur. Le signal sonore retentit 2 fois et la touche < S> commence à clignoter. Cette colonne peut alors être déplacée individuellement en MONTÉE ou DESCENTE. Toutes les autres colonnes de levage du réseau ne peuvent plus être utilisées, sauf si elles sont également en mode SINGLE.

Si le mode SINGLE n'est pas confirmé avec le tag NFC dans l'intervalle de 10 secondes, la colonne de levage concernée revient au dernier mode actif.

Pour quitter le mode SINGLE, appuyer sur la touche ALL <A>. Le signal sonore retentit alors 1 fois et la touche <A> commence à clignoter.

Si au moins une colonne de levage du réseau présente une erreur, le mode d'utilisation ne peut être modifié sur SINGLE. Le déplacement est impossible !

3.11 Mode d'utilisation GROUP

Pour pouvoir retirer plusieurs colonnes de levage d'un réseau et les déplacer ensemble, par exemple pour le montage et le démontage d'essieux de véhicules, il est possible de former un groupe. Un groupe se compose d'au moins une colonne de levage, généralement il en compte plusieurs.



Pour cela, il suffit d'appuyer sur la touche GROUP <G> de la colonne de levage souhaitée. Le signal sonore retentit une fois. Il faut ensuite confirmer ce choix dans les 10 secondes à l'aide d'un tag NFC. Le signal sonore retentit alors 2 fois et la touche <G> commence à clignoter. Le mode d'utilisation GROUP est alors activé sur cette colonne de levage.

Si le changement n'est pas confirmé avec le tag NFC, le mode d'utilisation alors actif est rétabli.

Pour intégrer d'autres colonnes de levage dans ce groupe, répéter la même opération sur les colonnes du même réseau.

Lorsque le mode d'utilisation GROUP est actif, l'ensemble du réseau ne peut pas être déplacé. Si au moins une colonne de levage de ce réseau se trouve en mode SINGLE, le groupe ne peut pas être déplacé non plus.

En mode GROUP, seuls les voyants des colonnes de levage se trouvant dans le groupe clignotent. Tous les autres voyants des colonnes de levage clignotent. Si tous les voyants des colonnes de levage du groupe clignotent, une ou plusieurs colonnes de levage se trouvent en mode SINGLE.

Désactiver le mode groupe ou ôter les colonnes de levage du groupe :

Appuyer sur la touche ALL <A>, le signal sonore retentit une fois. Cette colonne est alors exclue du groupe.

Pour quitter le mode d'utilisation GROUP, toutes les colonnes de levage correspondantes doivent être exclues du groupe de la même manière. Dès que toutes les colonnes de levage reviennent au mode ALL, l'ensemble du réseau peut être à nouveau déplacé.

3.12 Parcours rapide (SPEED)

La touche SPEED permet de déplacer le réseau de colonnes ou les colonnes individuelles à haute vitesse. Pour activer le parcours rapide, la touche SPEED doit être maintenu enfoncé, tout en appuyant sur la touche MONTÉE ou DESCENTE. C'est également possible pendant le déplacement. La touche SPEED s'allume alors.



Si la touche SPEED est relâché pendant le déplacement, il se poursuit alors à vitesse normale.

Lorsque le parcours rapide est activé, la vitesse de déplacement dépend du chargement de la colonne de levage.

Le parcours rapide peut s'arrêter en relâchant la touche SPEED ou les touches MONTÉE/DESCENTE.

Le parcours rapide n'est pas possible si

- la colonne de levage n'est pas encore référencée ;
- au début du processus de descente, le poids n'est pas encore connu.

3.13 Désactiver / Ouvrir le réseau

La colonne de levage peut être désactivée en appuyant pendant plus de 4 secondes sur la touche MARCHE/ARRÊT. Lors de la désactivation, tous les voyants s'éteignent et l'éventuel réseau existant est supprimé.



Lors de la réactivation, le réseau doit être à nouveau appairé et fermé.

Pendant que les câbles de chargement sont branchés, les colonnes de levage ne peuvent pas être désactivées, ou elles se rallument immédiatement d'elles-mêmes.

La désactivation de la commande des colonnes de levage s'effectue en deux étapes :

Étape 1 – Après env. 2 secondes, un réseau existant est ouvert.

Étape 2 – Après env. 1,5 seconde supplémentaire, la commande des colonnes de levage est complètement désactivée.

Si un réseau doit être à nouveau créé avec les colonnes de levage, relâcher la touche MARCHE/ARRÊT après avoir libéré le réseau, et commencer l'appairage.

Lorsque le réseau est ouvert, toutes les colonnes de levage s'éteignent d'elles-mêmes après 10 minutes environ, à condition qu'aucun câble de chargement ne soit branché.

3.14 Communication radio

La communication radio est l'interface de communication par défaut, elle est activée automatiquement lors de la fermeture du réseau, si aucun réseau de câbles n'a été établi.

La communication radio peut être perturbée par des émetteurs radio qui

émettent dans une plage de fréquence similaire, comme le réseau WiFi ou d'autres réseaux de colonnes de levage. Si c'est le cas, il est possible de rechercher manuellement un nouveau canal radio libre (voir la section « Rechercher un nouveau canal radio ») ou d'établir un réseau de câbles (voir la section « Mode d'urgence par câble »).

Si une coupure de la liaison radio est détectée, l'erreur « Liaison radio » est émise. Dans ce cas, le voyant d'anomalie fait clignoter le code d'erreur « Défaut radio ». Les voyants verts des colonnes de levage commencent à clignoter. Le numéro de colonne de levage avec le voyant qui clignote lentement correspond à la colonne de levage qui a détecté l'erreur. Les voyants qui clignotent rapidement indiquent les numéros de colonnes de levage dont la communication est perturbée.

Pendant que le code d'erreur « Erreur radio » est émis, la commande de la colonne de levage essaie de trouver un canal radio libre à des intervalles d'environ 20 secondes. Le signal sonore retentit toujours brièvement pour indiquer qu'un nouveau canal radio est en cours de vérification. Si un canal radio adapté a été identifié, celui-ci est réglé automatiquement sur toutes les commandes de colonnes de levage, et l'erreur est ensuite supprimée.

La colonne de levage peut être réutilisée dès qu'un canal radio approprié a été détecté. Autrement, il est recommandé d'établir un nouveau réseau avec le mode d'urgence par câble.

Si la batterie est vide ou défectueuse, cette colonne de levage ne peut pas être réintégrée dans le réseau. Le réseau doit être ouvert sur toutes les colonnes de levage et un nouveau réseau doit être créé.

3.15 Rechercher un nouveau canal radio

En cas de problèmes radio fréquents, la recherche d'un nouveau canal radio libre permet d'améliorer la communication radio. Pour cela, il faut appuyer sur la touche SINGLE <S> pendant 3 secondes.



Ensuite, la recherche du canal radio disponible optimal s'effectue en environ 20 secondes et ce dernier est réglé automatiquement sur toutes les colonnes de levage de ce réseau.

Pendant ce temps, les touches de commande éclairées clignotent comme en cas de veille radio. Dès qu'un nouveau canal radio est paramétré, toutes les touches de commande s'allument. Et les colonnes de levage peuvent à nouveau être déplacées.

3.15.1 Erreur de communication (défaillance radio ou câble)

Si les colonnes sont connectées en réseau, la communication radio est privilégiée entre les colonnes.

Pour les commandes de colonnes qui constatent une erreur de communication (défaillance radio ou câble), les voyants des colonnes de levage dont les données sont erronées ou manquantes clignotent rapidement.

Pour les commandes qui constatent une défaillance sur une autre colonne de levage, tous les voyants de la colonne de levage clignotent.

Sur la colonne de levage défaillante (hormis une défaillance radio ou câble), le numéro de la colonne correspondante clignote.

En cas de défaillance radio ou câble, tous les voyants des colonnes de levage concernées clignotent rapidement. Pour les autres défaillances, seul le voyant portant le numéro attribué clignote sur la colonne où la défaillance s'est produite.

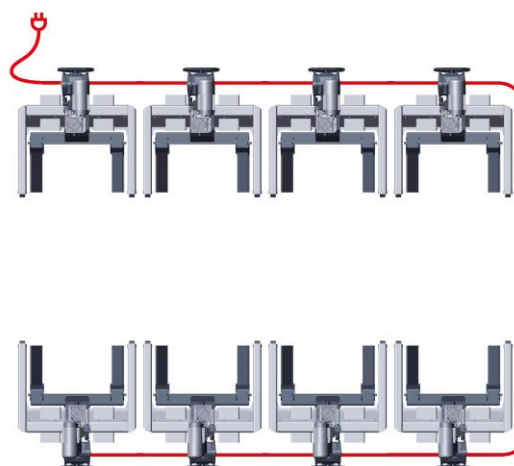
3.15.2 Aperçu : statuts des voyants des colonnes de levage

Statut	Description
	La colonne de levage n'est pas active/ne se trouve pas dans le réseau.
Sombre	En cas de colonne de levage défaillante, seul le numéro de colonne de levage correspondant est allumé, tous les autres numéros sont sombres. Le voyant ERREUR clignote. Exception : erreur de communication, les numéros des colonnes présentant des erreurs de communication clignotent.
Clignotement	La colonne de levage est active. La colonne de levage peut être déplacée.
Clignote lentement toutes les secondes	La colonne de levage a été appairée et attend la fermeture du réseau. La colonne de levage présentant une erreur (le voyant ERREUR clignote également). La colonne de levage ne peut être déplacée car le mode d'utilisation SINGLE ou GROUP est activé.
Clignote rapidement à un rythme de 0,5 seconde	Canal de communication de la colonne de levage présentant une erreur ou une défaillance. La communication peut s'effectuer par câble ou radio.

3.16 Mode d'urgence par câble

Le mode d'urgence par câble doit être utilisé par exemple lorsque la liaison radio est mauvaise et qu'il y a des interruptions radio.

Il n'est possible de former qu'un seul réseau de câbles avec la même connexion du câble de chargement. En cas de création d'autres réseaux de câbles, chacun doit disposer de sa propre connexion de câble de chargement.



3.16.1 Activer le mode d'urgence par câble

Les étapes suivantes doivent être réalisées dans l'ordre prescrit afin d'activer le mode d'urgence par câble :

- 1 Ouvrir le réseau existant avec la touche MARCHE/ARRÊT.
 - 2 Désactiver toutes les colonnes de levage du réseau de câbles à créer à l'aide de la touche MARCHE/ARRÊT.
 - 3 Connecter toutes les colonnes de levage du réseau de câbles à créer à l'aide du câble de chargement.
 - 4 Activer toutes les colonnes de levage du réseau de câbles à créer à l'aide de la touche MARCHE/ ARRÊT.
 - 5 Effectuer l'appairage avec le tag NFC.
 - 6 Fermer le réseau de câbles avec le tag NFC.
- Les colonnes de levage sont opérationnelles.

3.16.2 Quitter le mode d'urgence par câble

Les étapes suivantes doivent être réalisées dans l'ordre prescrit afin de quitter le mode d'urgence par câble :

- 1 Ouvrir le réseau de câbles existant avec la touche MARCHE/ARRÊT.
 - 2 Désactiver toutes les colonnes de levage du réseau de câbles à l'aide de la touche MARCHE/ARRÊT.
 - 3 Ôter tous les câbles de chargement.
- Les colonnes de levage sont prêtes pour la création d'un nouveau réseau radiocommandé.

3.17 Affichage de la version du logiciel

Un appui prolongé sur la touche MARCHE/ARRÊT lors de la mise en marche de la colonne de levage, un code clignotant apparaît, permettant d'identifier la version du logiciel installé. Après l'activation, le signal sonore retentit 4 fois, le voyant d'anomalie est activé.



Ensuite, la touche MARCHE/ARRÊT affiche le code de clignotement en bleu. Si la touche MARCHE/ARRÊT est relâché, l'affichage du code de clignotement s'arrête et l'auto-test des voyants démarre.

Pour afficher à nouveau le code, la colonne de levage doit être désactivée au préalable. Procéder ensuite à nouveau comme décrit ci-dessus.

3.18 Charger la batterie

INDICATION

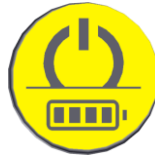
Une charge anticipée (lorsque la couleur de la lampe passe du vert au jaune) permet de prolonger la durée de vie de la batterie.

La couleur du voyant de la touche MARCHE/ARRÊT indique l'état de charge actuel de la batterie.



VERT

La batterie a une capacité suffisante.



JAUNE

Peu d'opérations de levage possibles, recharge recommandée.



ROUGE

La batterie doit être chargée.

Le processus de décharge n'est pas soudain, il se manifeste par un ralentissement progressif des mouvements de levage et d'abaissement.

Lorsque la batterie est déchargée, un code d'erreur est émis. Pour le confirmer, actionner et déverrouiller le bouton coup de poing d'arrêt d'urgence. Dans ce cas, les colonnes de levage ne peuvent être qu'abaissées.

Pour la recharge, les colonnes de levage doivent être raccordées au réseau d'alimentation par un câble de chargement. Lors du branchement, les colonnes de levage sont mises en marche automatiquement. Pendant la charge et tant que le réseau d'alimentation est raccordé, le voyant de la touche MARCHE/ARRÊT clignote, et la colonne de levage ne peut être désactivée.

Procédure :

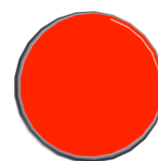
- 1 Brancher la première colonne de levage au réseau d'alimentation à l'aide d'un câble de chargement.
 - 2 Brancher la deuxième colonne de levage à la première colonne de levage à l'aide d'un câble de chargement.
 - 3 Brancher toutes les autres colonnes de levage *l'une après l'autre* à l'aide d'un câble de chargement.
- La batterie de la colonne de levage correspondante est complètement chargée lorsque le voyant de la touche MARCHE/ARRÊT vert s'allume.

4 Dépannage

Si un dysfonctionnement survient, le voyant d'anomalie s'allume ou clignote. Le déplacement du réseau de colonnes de levage ou de la colonne de levage n'est alors plus possible.

Le nombre de cycles de clignotements du voyant d'anomalie indique le code d'erreur (voir section « Codes d'erreur »).

La touche FONC permet de mettre fin à l'édition du code de clignotement en cours et de redémarrer immédiatement depuis le début. Cela permet de compter rapidement les clignotements sans temps d'attente inutile.



4.1 Diagnostic

- a. Est-ce qu'un seul voyant numéroté clignote sur la colonne de levage ?
 - ▶ Il s'agit de la colonne de levage présentant un dysfonctionnement.
- a. Est-ce que tous les voyants numérotés du réseau clignotent sur la colonne de levage ?
 - ▶ Le dysfonctionnement est survenu sur une autre colonne. Le voyant d'anomalie clignote une fois et indique donc que le dysfonctionnement concerne une autre colonne de levage. Il n'y a pas d'erreur sur la colonne de levage concernée, mais elle ne peut pas être déplacée car une autre colonne présente une défaillance.
- c. Est-ce que les voyants numérotés (un ou plusieurs) du réseau clignotent ?
 - ▶ Erreur de communication (radio, câble). Les voyants numérotés qui clignotent rapidement sont ceux qui reçoivent des enregistrements erronés ou qui n'envoient pas d'enregistrements.

4.2 Codes d'erreur

Code de clignotement	Code NFC	Description	Sous-code	Élimination
1	E001	Erreur sur une autre colonne de levage		Rechercher une colonne de levage présentant une erreur.
2	E002	Arrêt d'urgence actionné		Déverrouiller l'arrêt d'urgence, actionner plusieurs fois.
3	E003	Erreur radio	1 = Protocole radio 2 = Module radio	Établir une connexion par câble.
4	E004	Erreur connexion par câble		Vérifier les connexions par câbles et les raccordements.
5	E005	Démarrage difficile, puissance moteur trop élevée		Réduire la charge, lubrifier les écrous à billes.
6	E006	Batterie vide / Sous-tension		Charger la batterie.
7	E007	Température moteur trop élevée, ligne du capteur de température interrompue		Patienter jusqu'à ce que le moteur ait refroidi. Contacter le service.

Code de clignotement	Code NFC	Description	Sous-code	Élimination
8	E008	Différence de hauteur trop importante.		Aligner la colonne de levage en mode SINGLE.
9	E009	Niveau final Surintensité/Court-circuit		Contacteur le service.
10	E010	Capteur de vitesse	1 = Court-circuit 2 = Rupture de câble	Contacteur le service.
11	E011	Capteur de colonne de levage inférieur	1 = Court-circuit 2 = Rupture de câble	Contacteur le service.
12	E012	Interrupteur de sécurité	1 = Court-circuit 2 = Rupture de câble	Contacteur le service.
13	E013	Capteur de réception de charge	1 = Court-circuit 2 = Rupture de câble	Contacteur le service.
14	E014	Rupture d'écrou		Contacteur le service.
15	E015	Loquet	1 = Courant trop important 2 = Courant trop faible	Contacteur le service.
16	E016	Frein moteur	1 = Courant trop important 2 = Courant trop faible	Contacteur le service.
17	E017	Hacheur de freinage		Contacteur le service.
18	E018	Vitesse de rotation et moteur en dehors de la tolérance		Contacteur le service.
19	E019	Surtension dans le circuit intermédiaire		Contacteur le service.
20	E020	Tension 12 V		Contacteur le service.
21	E021	Erreur clavier		Une touche est actionnée lors de la mise en marche ou de la fermeture du réseau. Contrôler, contacter le service.

5 Déclaration de conformité CE

Voir page(s) suivante(s).



Déclaration de conformité CE originale

CE492501-fr



MAHA Maschinenbau Haldenwang GmbH & Co. KG

déclare par la présente et sous sa seule responsabilité en tant que fabricant, que la conception et la construction du produit décrit ci-dessous correspondent aux exigences fondamentales en matière de sécurité et de santé des directives nommées ici.

Cette déclaration perd toute validité si la modification du produit n'est pas approuvée par la société nommée ci-dessus.

Type

C_RGA 7.5 UC
C_RGA 8.5 UC

Numéro VP

VP 451191 | VP 451193 | VP 451195
VP 451196 | VP 451197

Désignation

Pont élévateur à colonnes mobiles

Directives

2006/42/CE
2014/30/UE

Normes

DIN EN 1493:2023-04
DIN EN 60204-1:2019-06

Personne autorisée à constituer le dossier technique

Ralf Kerkmeier

MAHA Maschinenbau Haldenwang GmbH & Co. KG, Hoyen 20, 87490 Haldenwang, Germany

Haldenwang, 2024-03-01

Dr. Peter Geigle
Gérant