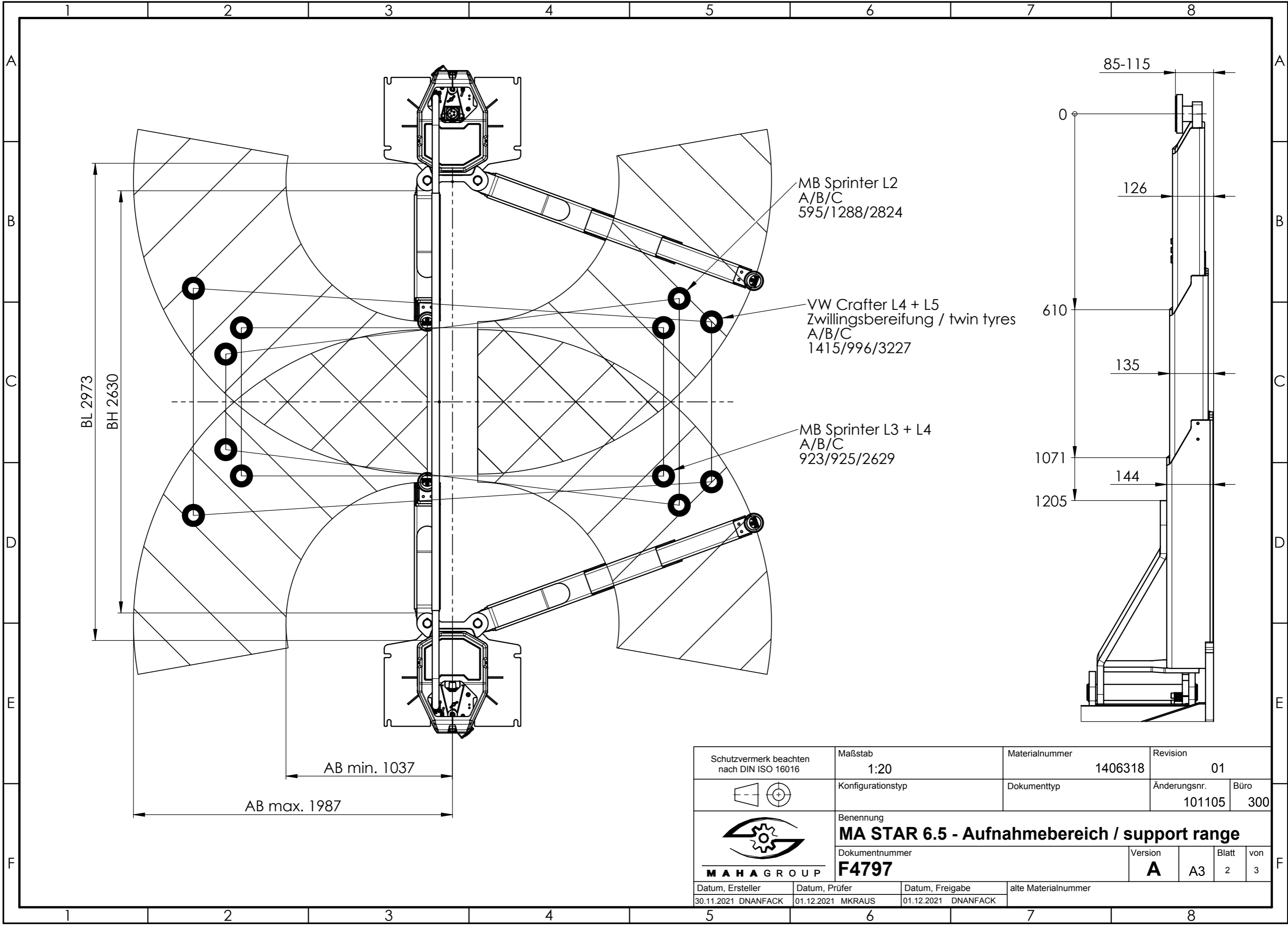


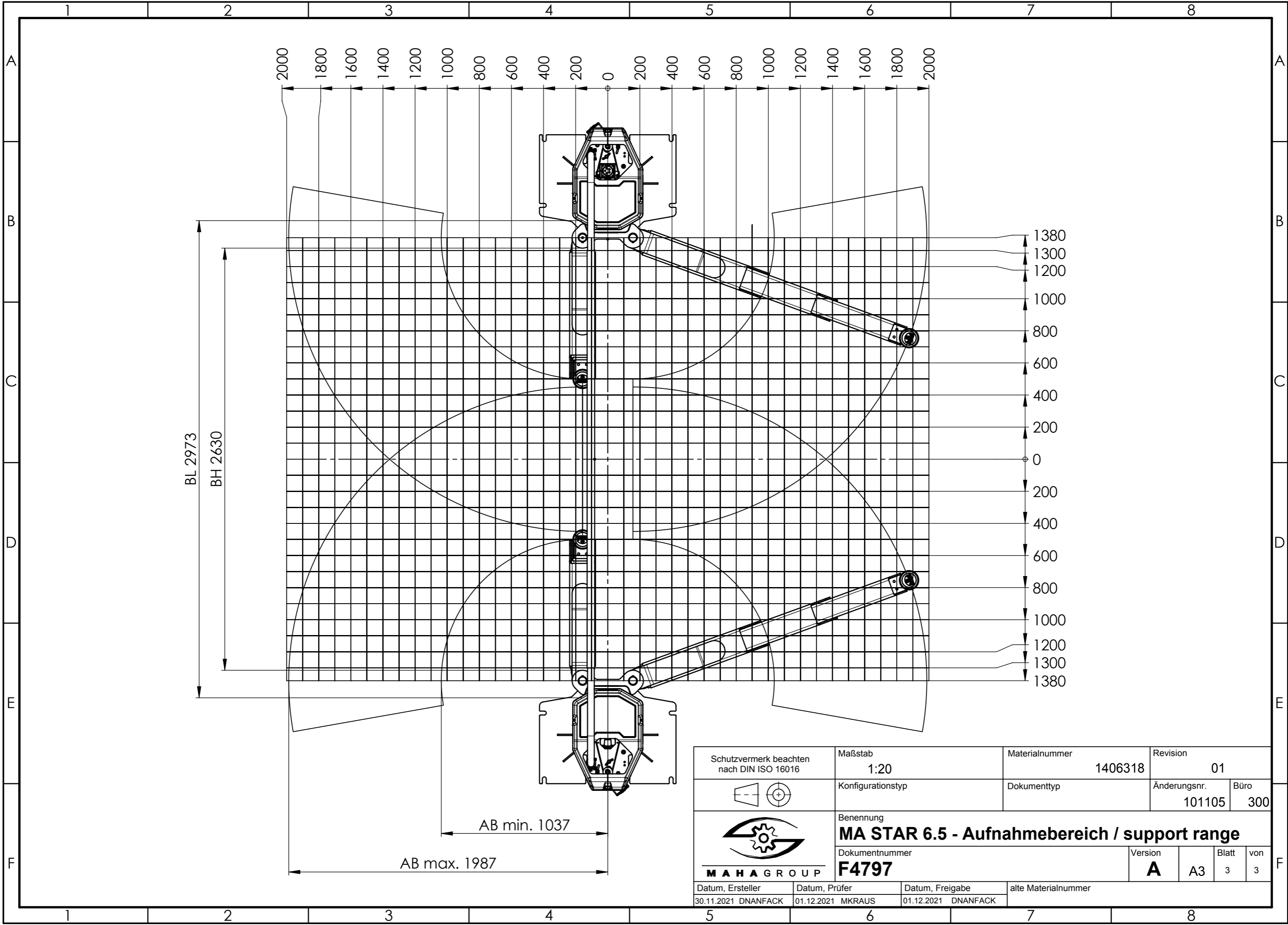
technical data		
VP 451189/VP 451190		MA STAR 6.5
Installation width		standard (F4797) recommended for vehicles with long wheelbase (vans)
total height	HG	5193mm
total width	BG	4192mm*
clear height	HL	5146mm
column height	HS	3243mm
vertical travel	HW	1950mm
length of stroke max.	HO	2065mm
pivoting height min.	HU	144mm
adjusting range of support disk	HT	85mm-115mm
pivoting range of support arm		100°
support range	AB	1037-1987mm
column clearance	BL	2973mm*
outer column width	BA	3603mm*
baseplate overlap	BP	220mm
outer width of baseplate	BGa	4043mm*
inner width of baseplate	BGi	2813mm*
drive-through clearance	BH	2630mm (2630mm-2780mm)
load capacity		6500kg
operating temperature		+5...+40°C
dead weight (incl. packaging)		1520kg (1780kg)
packaging dimension (L x W x H)		two packages á 3185mm x 801mm x 1100mm
anchorage		HILTI HIT-HY 200-A + HAS-U 5.8 M20
concrete quality		min. C20/25 (DIN EN 1992)
rated capacity		2 x 4.0 kW (S3-20%)
power supply	50Hz	3x400V +N +PE; C32A + RCD (30mA)
air supply (provided by the customer)	8 bar	max. available flow rate at 6 bar working pressure
		100 l/min (VZ 990488/VZ 990489)
		300 l/min (VZ 990500/VZ 990501)
lifting time		ca. 44/44s

\* Dimensions refer to drive-through clearance BH = 2630mm

Schutzvermerk beachten nach DIN ISO 16016	Maßstab <b>1:50</b>	Materialnummer <b>1406318</b>	Revision <b>02</b>
	Konfigurationstyp	Dokumenttyp	Änderungsnr. <b>101143</b>
	Benennung <b>MA STAR 6.5 - Product Datasheet</b>		
Dokumentnummer <b>F4797</b>	Version <b>C</b>	Blatt <b>A3</b>	von <b>1</b> von <b>3</b>
Datum, Ersteller 1.9.2022 MKRAUS	Datum, Prüfer 01.09.2022 MKRAUS	Datum, Freigabe 01.09.2022 MKRAUS	alte Materialnummer



Schutzvermerk beachten nach DIN ISO 16016		Maßstab 1:20		Materialnummer 1406318		Revision 01	
		Konfigurationstyp		Dokumenttyp		Änderungsnr. 101105	
		Benennung <b>MA STAR 6.5 - Aufnahmebereich / support range</b>					
		Dokumentnummer <b>F4797</b>				Version <b>A</b>	
		Blatt 2		von 3			
Datum, Ersteller 30.11.2021 DNANFAK		Datum, Prüfer 01.12.2021 MKRAUS		Datum, Freigabe 01.12.2021 DNANFAK		alte Materialnummer	



BL 2973

BH 2630

AB min. 1037

AB max. 1987

Schutzvermerk beachten nach DIN ISO 16016		Maßstab 1:20	Materialnummer 1406318	Revision 01	
		Konfigurationstyp	Dokumenttyp	Änderungsnr. 101105	Büro 300
		Benennung <b>MA STAR 6.5 - Aufnahmebereich / support range</b>			Version <b>A</b>
Datum, Ersteller 30.11.2021 DNANFACK		Datum, Prüfer 01.12.2021 MKRAUS	Datum, Freigabe 01.12.2021 DNANFACK	alte Materialnummer	Blatt 3 von 3
<b>MAHAGROUP</b> <b>F4797</b>		<b>Dokumentnummer</b> <b>F4797</b>		<b>Version</b> <b>A</b>	<b>Blatt</b> <b>3</b> von <b>3</b>