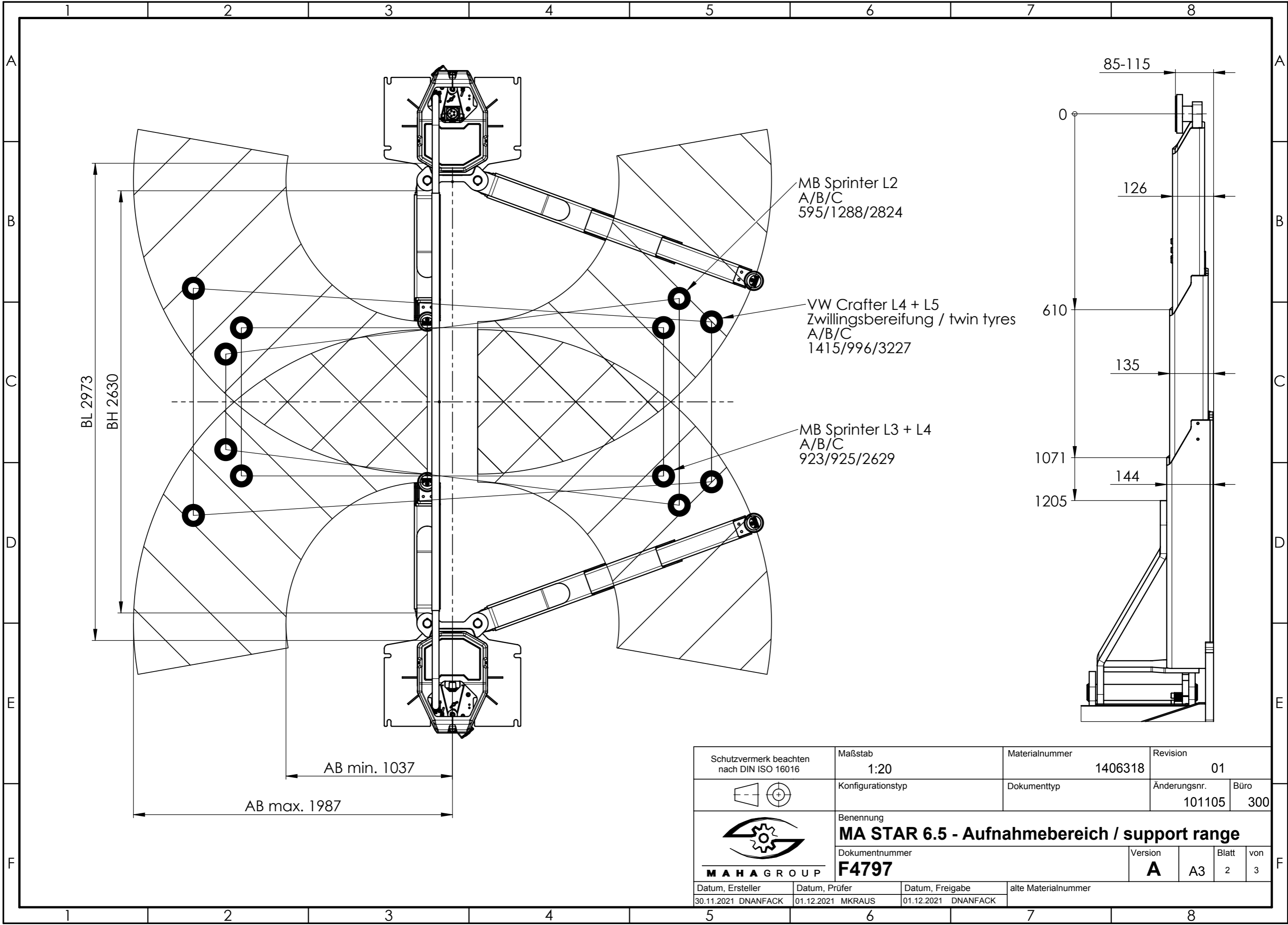


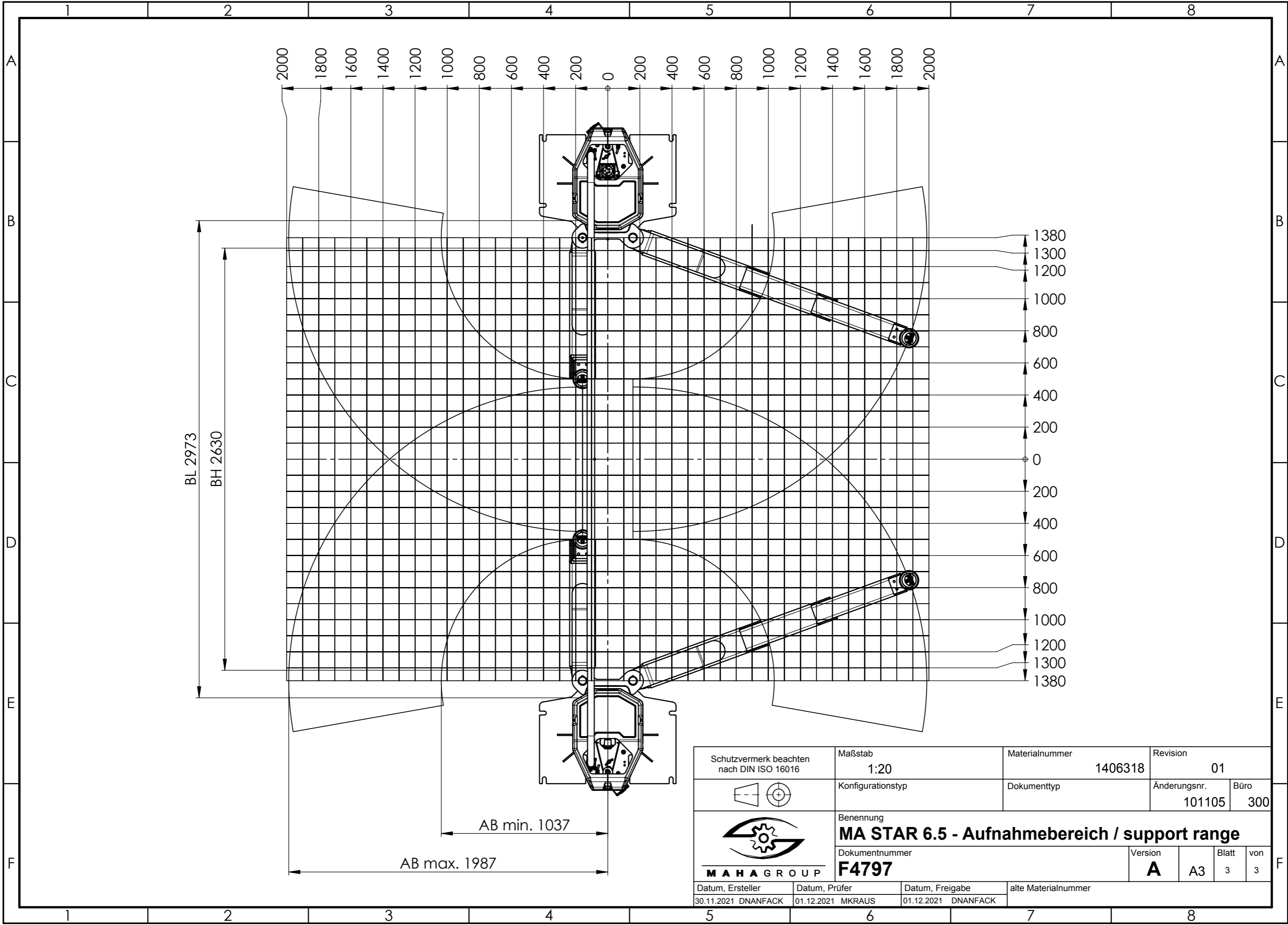
Technische Daten		
VP 451189/VP 451190	MA STAR 6.5	
Aufstellweite	Standard (F4797) empfohlen für Fahrzeuge mit langem Radstand (Transporter)	
Gesamthöhe	HG 5193mm	
Gesamtbreite	BG 4192mm*	
Lichte Höhe	HL 5146mm	
Säulenhöhe	HS 3243mm	
Hubweg	HW 1950mm	
Hubhöhe max.	HO 2065mm	
Unterschwenkhöhe	HU 144mm	
Verstellbereich Aufnahmeteller	HT 85mm-115mm	
Schwenkbereich Tragarm	100°	
Aufnahmebereich	AB 1037mm-1987mm	
Lichte Säulenweite	BL 2973mm*	
Äußere Säulenweite	BA 3603mm*	
Überstand Grundplatte	BP 220mm	
Außenmaß Grundplatte	BGa 4043mm*	
Innenmaß Grundplatte	BGi 2813mm*	
Durchfahrweite	BH 2630mm (2630mm-2780mm)	
Traglast	6500kg	
Betriebstemperatur	+5...+40°C	
Eigengewicht (inkl. Verpackung)	1520kg (1780kg)	
Verpackungsmaße (L x B x H)	zwei Packstücke á 3185mm x 801mm x 1100mm	
Verankerung	HILTI HIT-HY 200-A + HAS-U 5.8 M20	
Betonqualität	min. C20/25 (DIN EN 1992)	
Antriebsleistung	2 x 4.0 kW (S3-20%)	
Versorgungsspannung	50Hz 3x400V +N +PE; C32A + RCD (30mA)	
Druckluftversorgung (kundenseitig)	8 bar	max. verfügbarer Volumenstrom bei 6 bar Arbeitsdruck
		100 l/min (VZ 990488/VZ990489) 300 l/min (VZ 990500/VZ 990501)
Hub-/Senkzeit	ca. 44/44s	

* Maß bezogen auf Durchfahrweite BH = 2630mm

Schutzvermerk beachten nach DIN ISO 16016	Maßstab 1:50	Materialnummer 1406318	Revision 02
	Konfigurationstyp	Dokumenttyp	Änderungsnr. 101143
	Benennung MA STAR 6.5 - Produktdatenblatt		Büro 300
Datum, Ersteller 1.9.2022 MKRAUS		Dokumentnummer F4797	Version C
Datum, Prüfer 01.09.2022 MKRAUS		Datum, Freigabe 01.09.2022 MKRAUS	Blatt A3
alte Materialnummer		Blatt 1 von 3	



Schutzvermerk beachten nach DIN ISO 16016		Maßstab 1:20		Materialnummer 1406318		Revision 01	
		Konfigurationstyp		Dokumenttyp		Änderungsnr. 101105	
		Benennung MA STAR 6.5 - Aufnahmebereich / support range					
		Dokumentnummer F4797				Version A	
		Blatt 2		von 3			
Datum, Ersteller 30.11.2021 DNANFAK		Datum, Prüfer 01.12.2021 MKRAUS		Datum, Freigabe 01.12.2021 DNANFAK		alte Materialnummer	



Schutzvermerk beachten nach DIN ISO 16016		Maßstab 1:20		Materialnummer 1406318		Revision 01		
		Konfigurationstyp		Dokumenttyp		Änderungsnr. 101105	Büro 300	
 MAHAGROUP		Benennung MA STAR 6.5 - Aufnahmebereich / support range				Version A	Blatt 3	von 3
		Dokumentnummer F4797				alte Materialnummer		
Datum, Ersteller 30.11.2021 DNANFACK		Datum, Prüfer 01.12.2021 MKRAUS		Datum, Freigabe 01.12.2021 DNANFACK				