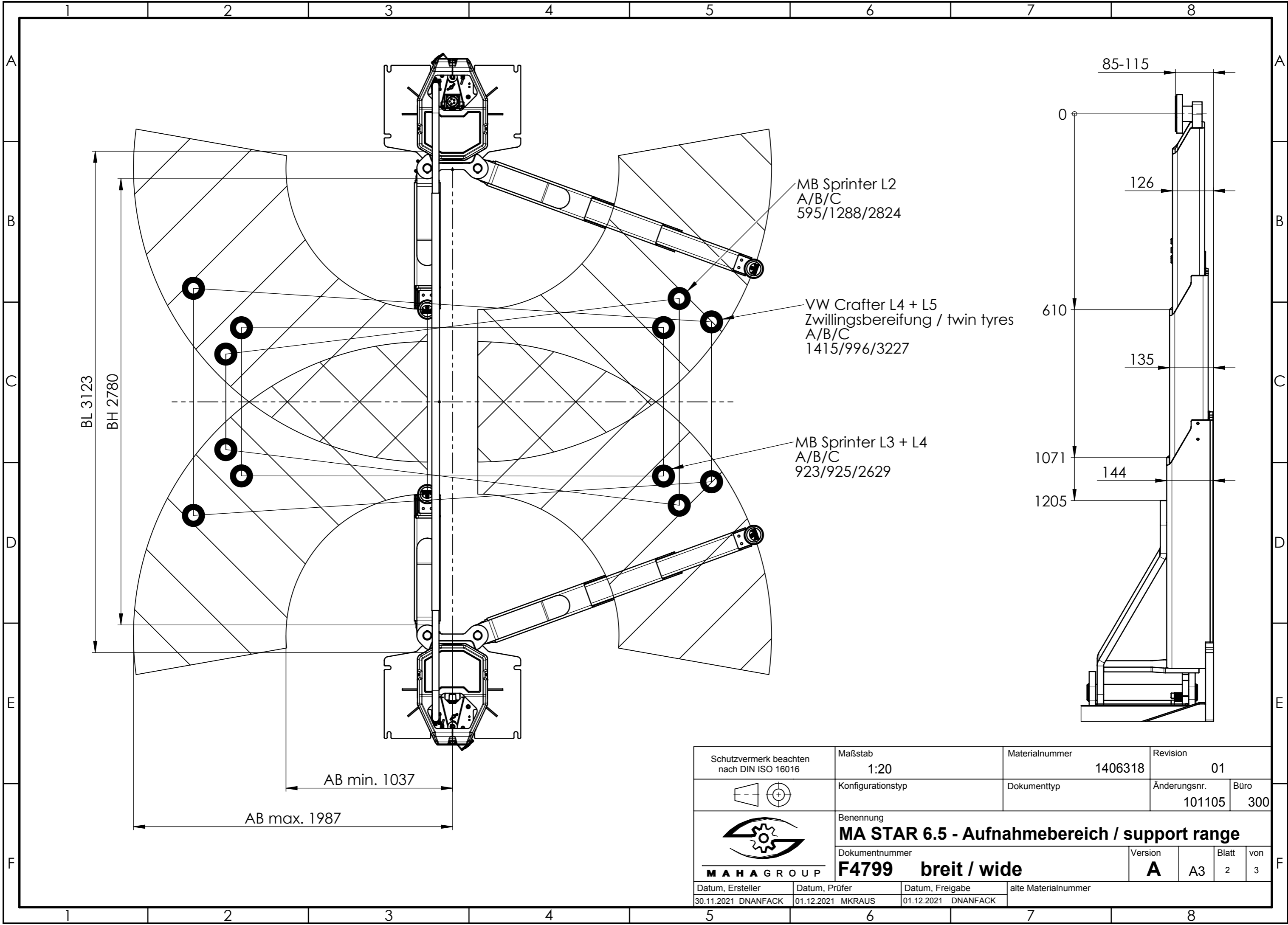


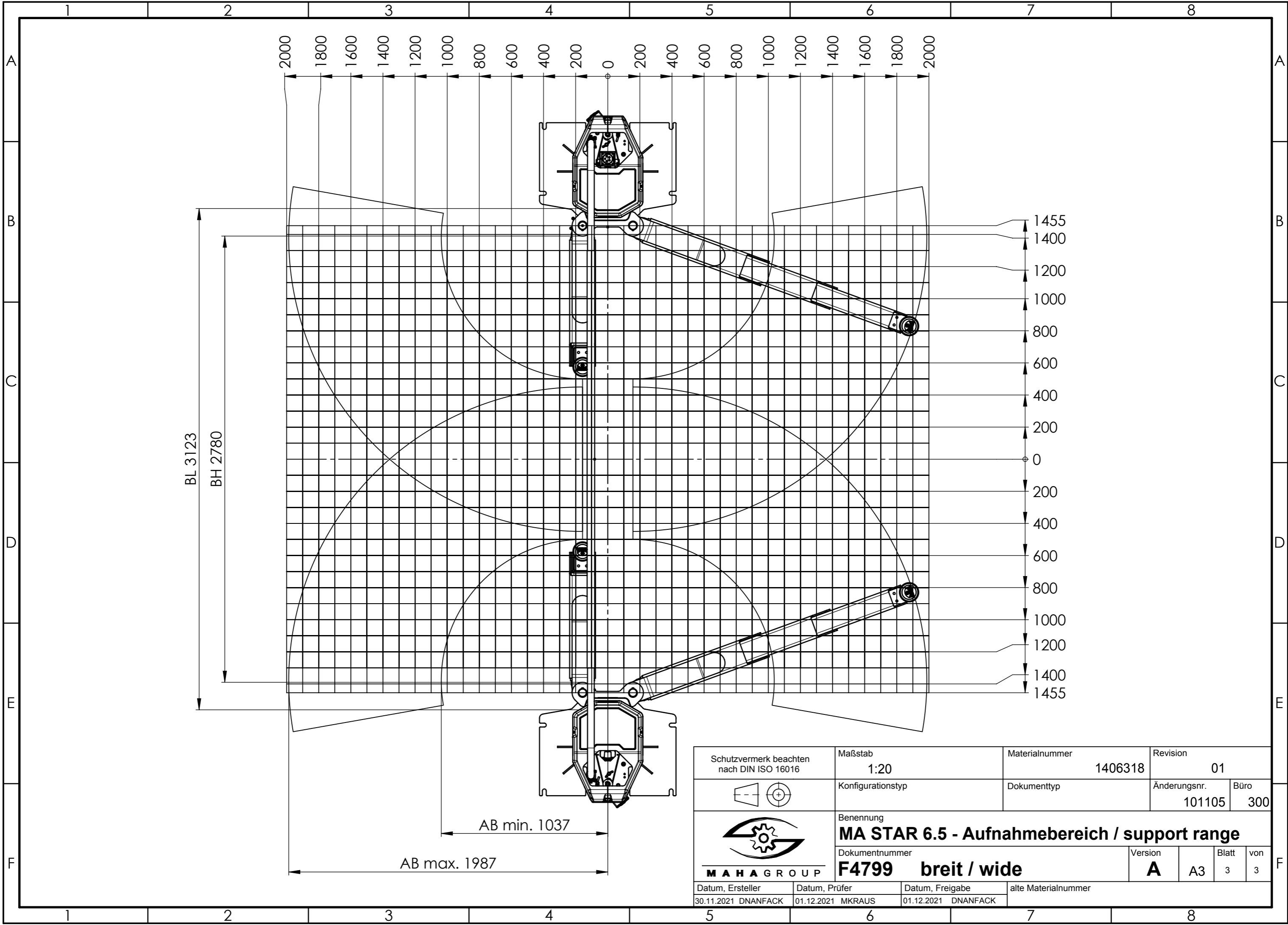
technical data			
VP 451189/VP 451190		MA STAR 6.5	
Installation width		wide (F4799)	
total height	HG	5193mm	
total width	BG	4342mm*	
clear height	HL	5146mm	
column height	HS	3243mm	
vertical travel	HW	1950mm	
length of stroke max.	HO	2065mm	
pivoting height min.	HU	144mm	
adjusting range of support disk	HT	85mm-115mm	
pivoting range of support arm		100°	
support range	AB	1037mm-1987mm	
column clearance	BL	3123mm*	
outer column width	BA	3753mm*	
baseplate overlap	BP	220mm	
outer width of baseplate	BGa	4193mm*	
inner width of baseplate	BGi	2963mm*	
drive-through clearance	BH	2780mm (2630mm-2780mm)	
load capacity		6500kg	
operating temperature		+5...+40°C	
dead weight (incl. packaging)		1520kg (1780kg)	
packaging dimension (L x W x H)		two package á 3185mm x 801mm x 1100mm	
anchorage		HILTI HIT-HY 200-A + HAS-U 5.8 M20	
concrete quality		min. C20/25 (DIN EN 1992)	
rated capacity		2 x 4.0 kW (S3-20%)	
power supply	50Hz	3x400V +N +PE; C32A + RCD (30mA)	
air supply (provided by the customer)	8 bar	max. available flow rate at 6 bar working pressure	
		100 l/min (VZ 990488/VZ 990489)	
		300 l/min (VZ 990500/VZ 990501)	
lifting time		ca. 44/44s	

* Dimensions refer to drive-through clearance BH = 2780mm

Schutzvermerk beachten nach DIN ISO 16016	Maßstab 1:50	Materialnummer 1406318	Revision 02	
	Konfigurationstyp	Dokumenttyp	Änderungsnr. 101143	Büro 300
	Benennung MA STAR 6.5 wide - Product Datasheet			
	Dokumentnummer F4799		Version C	Blatt A3
Datum, Ersteller 1.9.2022 MKRAUS	Datum, Prüfer 01.09.2022 MKRAUS	Datum, Freigabe 01.09.2022 MKRAUS	alte Materialnummer	



Schutzvermerk beachten nach DIN ISO 16016	Maßstab 1:20	Materialnummer 1406318	Revision 01	
	Konfigurationstyp	Dokumenttyp	Änderungsnr. 101105	Büro 300
 MAHAGROUP	Benennung MA STAR 6.5 - Aufnahmebereich / support range			
	Dokumentnummer F4799 breit / wide		Version A	Blatt 2
Datum, Ersteller 30.11.2021 DNANFAK	Datum, Prüfer 01.12.2021 MKRAUS	Datum, Freigabe 01.12.2021 DNANFAK	alte Materialnummer	





BL 3123

BH 2780

AB min. 1037

AB max. 1987

1455
1400
1200
1000
800
600
400
200
0
200
400
600
800
1000
1200
1400
1455

Schutzvermerk beachten nach DIN ISO 16016 	Maßstab 1:20	Materialnummer 1406318	Revision 01	
	Konfigurationstyp	Dokumenttyp	Änderungsnr. 101105	Büro 300
Benennung MA STAR 6.5 - Aufnahmebereich / support range		Dokumentnummer F4799 breit / wide	Version A	Blatt 3
Datum, Ersteller 30.11.2021 DNANFACK	Datum, Prüfer 01.12.2021 MKRAUS	Datum, Freigabe 01.12.2021 DNANFACK	alte Materialnummer	